



MASKA
ZA NOS

YN-02

ZA APARAT ZA SLEEP APNEU



UPUTSTVO
ZA UPOTREBU

Namena

Ova maska je neinvazivni dodatak namenjen usmeravanju protoka vazduha pod pozitivnim pritiskom (sa ili bez dodatnog kiseonika) od aparata do pacijenta.

- Za uređaje koji koriste pritisak (PAP) poput uređaja za neprekidni dotok vazduha pod pozitivnim pritiskom (CPAP) ili dvostepenu terapiju.
- Maska je namenjena za višestruku individualnu upotrebu u kućnim uslovima kod pacijenata čija težina prelazi 30 kilograma.
- Maska je namenjena za individualnu upotrebu kod hospitalizovanih ili institucionalizovanih pacijenata

Kontraindikacije

Ovaj proizvod može biti neadekvatan za korisnike koji imaju neku od niže navedenih bolesti ili stanja. Ukoliko je upotreba istog neophodna, treba je sprovesti pod posebnim nadzorom. U oba slučaja lekar je taj koji donosi odluku o tome da li će se maska koristiti. Pomenute bolesti i stanja su sledeće:

- nedavna operacija očiju ili suvoća očiju
- glaukom
- hijatus hernija
- oslabljena funkcija srčanog sfinktera, pojačan refluks, oslabljen refleks za kašalj
- povraćanje
- bulozna bolest pluća
- patološki nizak krvni pritisak
- pacijenti kod kojih je urađena traheotomija
- pneumotoraks
- akutni sinusitis ili upala srednjeg uha
- rizik od aspiriranja gastričnog sadržaja
- alergija ili pojačana osetljivost na materijale od kojih je izrađena maska, ili nemogućnost pacijenta da samostalno ukloni masku

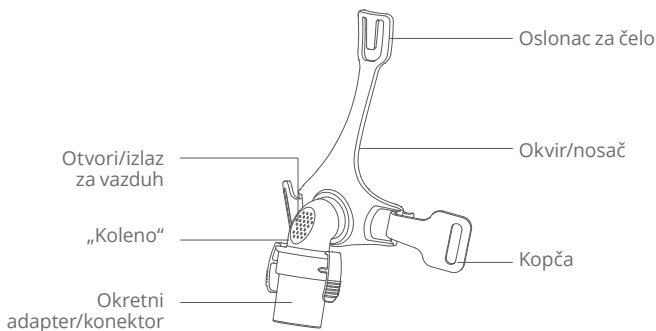
UPOZORENJA

- Molimo Vas da pročitate uputstvo za upotrebu u celosti pre prve upotrebe.
- Otvori na izlazu za vazduh moraju biti prohodni.
- Objašnjenje upozorenja: CPAP sistemi koriste se uz posebne maske sa konektorima koji imaju otvore za nesmetani protok vazduha iz maske. Kada se CPAP uređaj uključi i kada ispravno funkcioniše, vazduh koji dotiče iz CPAP

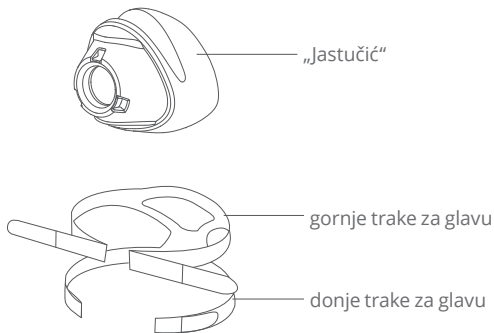
aparata istiskuje izdahnuti vazduh kroz izdisajni otvor na maski. Međutim, kada CPAP aparat nije uključen, u masku ne dotiče dovoljno svežeg vazduha i dolazi do ponovnog udisanja izdahnutog vazduha. Ukoliko udisanje izdahnutog vazduha traje duže od nekoliko minuta može doći do gušenja. Ovo upozorenje odnosi se na većinu modela CPAP aparata.

- Ukoliko je pritisak u CPAP aparatu nizak, protok kroz izdisajni otvor možda neće biti dovoljan da omogući istiskivanje svog izdahnutog vazduha i može doći do njegovog ponovnog udisanja.
- Kako bi se umanjila opasnost od povraćanja u snu, preporučuje se da se pacijent uzdržava od uzimanja hrane i pića tri sata pre upotrebe maske. Upotreba maske ne preporučuje se pacijentima koji uzimaju lekove koje prati povraćanje.
- Maska nije pogodna za upotrebu na pacijentima koji ne sarađuju, ne reaguju, imaju smanjen nivo svesti ili nisu u stanju da je samostalno uklone sa lica.
- Pri upotrebi dodatnog kiseonika potrebno je pridržavati se svih mera predostrožnosti.
- Dotok kiseonika treba prekinuti kada uređaj nije uključen kako se neiskorišćeni kiseonik ne bi nakupljao u kućištu aparata, što može predstavljati opasnost od požara.
- Pri fiksnom protoku dodatnog kiseonika, koncentracija udahnutog kiseonika varira u zavisnosti od podešavanja pritiska, načina na koji pacijent diše, maske, mesta primene i stope curenja.
- Tehnička specifikacija maske koristiće Vašem ordinirajućem lekaru da utvrdi da li je ista kompatibilna sa uređajem za proizvodnju dotoka vazduha. Ukoliko se maska koristi na način koji nije naveden u tehničkoj specifikaciji ili sa nekompatibilnim uređajima može doći do smanjenja prijanjanja i udobnosti ili do ne postizanja optimalne terapije, a nekontrolisano curenje vazduha ili varijacije u curenju mogu se odraziti na rad generatora protoka vazduha.
- Prekinite upotrebu maske i obratite se svom lekaru ili respiratornom terapeutu ukoliko primetite bilo kakvu neželjenu reakciju na proizvod.
- Ukoliko su Vam potrebni podaci o podešavanju aparata ili njegovom načinu rada, proučite uputstvo za upotrebu uređaja za proizvodnju dotoka vazduha.
- Kao i kod drugih maski, i ovde u izvesnoj meri može doći do udisanja izdahnutog vazduha ukoliko je pritisak CPAP aparata nizak.
- Pre upotrebe maske u potpunosti uklonite pakovanje.

Delovi maske



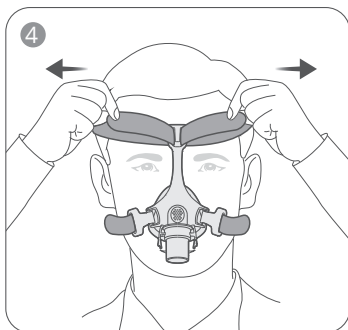
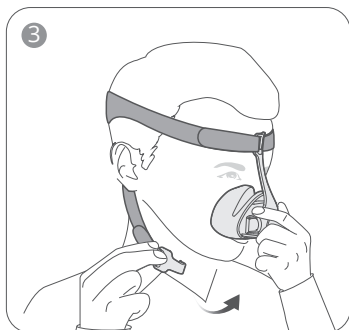
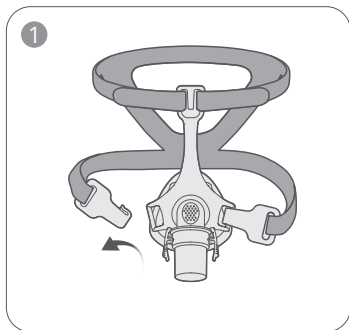
Delovi okvira/nosača



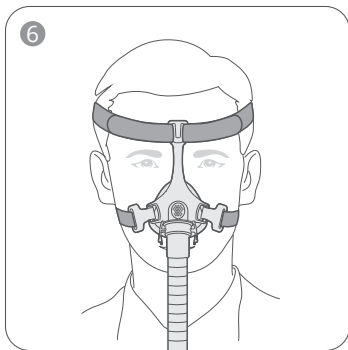
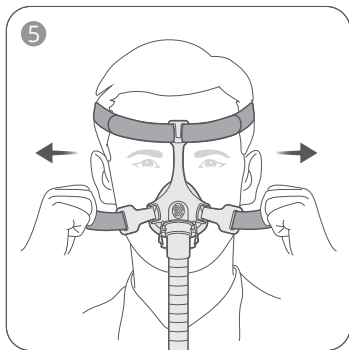
Oprema za postavljanje na glavu

Postavljanje maske

U slučaju da je neophodno očitavanje pritiska ili dodatni dotok kiseonika, upotrebite standardni kupasti konektor.



1. Odvojite kopču na jednoj donjoj traci za glavu.
2. Držite masku na licu i preko glave navucite opremu koja je za glavu.
3. Postavite donje trake za glavu ispod ušiju i za donji deo okvira/nosača prikopčajte opremu koju ste postavili na glavu
4. Otkopčajte trake za podešavanje na gornjem delu opreme koju ste postavili na glavu. Ravnomerno povucite trake tako da maska prione čvrsto, a udobno. Prikopčajte čičak traku. Proverite da li maska dobro prijanja.



5. Otkopčajte trake za podešavanje na donjem delu opreme za glavu.
Ravnomerno povucite trake da maska prione čvrsto i udobno. Prikopčajte trake za podešavanje.
6. Maska i oprema za glavu treba da budu postavljene kao na slici.

⚠ Napomena:

Povežite crevo za vazduh sa okretnim adapterom na maski i proverite da li je dobro povezano.

Uklanjanje maske

Prilikom uklanjanja maske, otvorite jednu kopčicu na donjem delu opreme za glavu i preko glave povucite i masku i opremu za glavu.

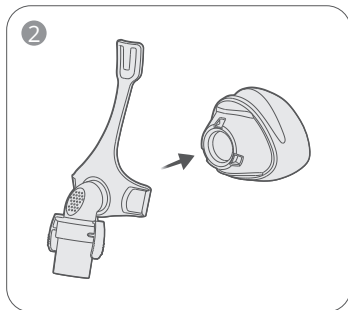
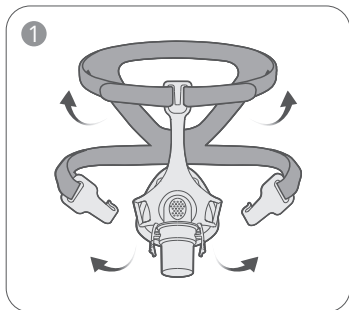
⚠ Upozorenja

- Ne uklanjajte masku pre nego što ste istu otkopčali
- Proverite da li ste u mogućnosti da samostalno uklonite masku i opremu za glavu.

Rastavljanje

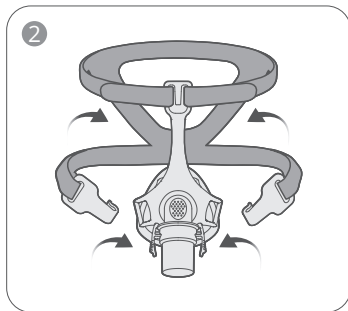
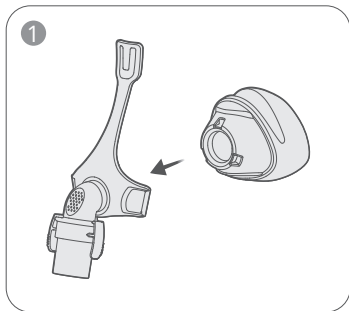
⚠ Napomena:

Ukoliko rastavite „koleno“ ponovno sastavljanje može biti otežano.



1. Odvojite crevo za dovod vazduha. Otvorite kopče na donjem delu opreme za glavu i oslobodite gornje trake.
2. Pažljivo odvojite „jastučić“ od okvira/nosača.

Ponovno sastavljanje



1. Ubacite „jastučić“ u za to predviđen kanal u okviru/nosaču.
2. Provućite gornje trake za glavu kroz otvor na okviru/nosaču. Koristeći kopče na donjim trakama pričvrstite opremu za glavu na okvir/ nosač.

Čiščenje maske u kućnim uslovima

⚠ **Napomena:**

- Masku i opremu za glavu održavati isključivo ručnim pranjem.
- „Koleno“ ne odvajati prilikom čišćenja.
- Ukoliko primetite bilo kakvo vidljivo oštećenje bilo kog dela maske (naprsline, ogrebotine, napuknuća i slično) prestanite da koristite masku i zamenite istu novom.

⚠ **Oprez**

- Pri čišćenju delova, opreme za masku i creva za vazduh ne koristiti sredstva koja sadrže izbeljivač, hlor, alkohol, aromatične supstance, ovlaživače, antibakterijska sredstva ili mirišljava ulja. Ova sredstva mogu izazvati oštećenja i smanjiti životni vek proizvoda.
- Izlaganje bilo kog dela maske i opreme za istu ili creva za vazduh direktnoj sunčevoj svetlosti ili toploti može prouzrokovati oštećenja.
- Masku ne prati u mašini za pranje suđa.
- Prilikom sušenja maske na vazduhu voditi računa da ne bude izložena direktnoj sunčevoj svetlosti jer to može skratiti njen vek trajanja.
- Ne peglati trake za glavu jer se time mogu oštetiti.
- Ukoliko se proizvod ne održava u skladu sa uputstvima (ili se pere suviše učestalo) može mu se skratiti vek trajanja ili umanjiti učinkovitost.

Svakodnevno čišćenje/posle svake upotrebe

- Rastavite masku na delove sledeći uputstvo za rastavljanje.
- Temeljno očistite delove (izuzev opreme za glavu), operite toplom vodom (oko 30 °C) i blagim sapunom.
- Mekom četkom očistite otvore za vazduh
- Kako bi maska optimalno prijanjala, posle svake upotrebe sa „jastučića“ uklonite eventualne ostatke sebuma (masnoće) koja je sa lica doprla na istu.
- Pažljivo pregledajte sve delove i po potrebi ponovite postupak pranja vodeći računa da uklonite sve ostatke sapuna.
- Sve delove isperite pijaćom vodom i osušite na vazduhu ne izlažući ih direktnoj sunčevoj svetlosti.
- Kada se delovi osuše, ponovo sastavite masku prema datom uputstvu.

Čišćenje jednom nedeljno

- Ručno operite opremu za glavu i sve druge delove rastvorom sapunice u mlakoj vodi (oko 30 °C). Dobro isperite sve delove i osušite ih na vazduhu zaklonjene od direktne sunčeve svetlosti.
- Izlaganje direktnoj sunčevoj svetlosti dovodi do oštećenja maske i odražava se na vek trajanja iste. Ukoliko primetite bilo kakvo vidljivo oštećenje bilo kog dela maske (naprsline, ogrebotine, napuknuća i slično) prestanite da koristite masku i istu zamenite novom.

Upotreba maske u zdravstvenim ustanovama

Oprez

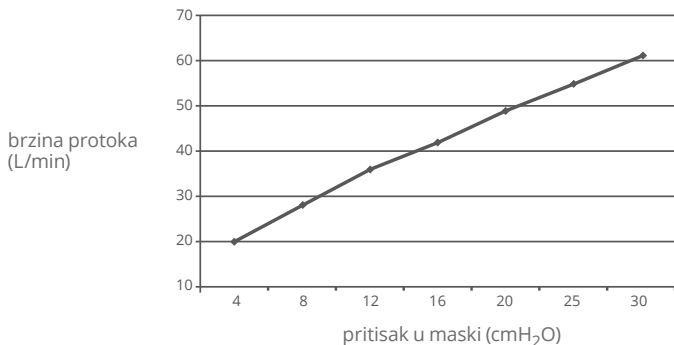
Ova maska namenjena je za individualnu upotrebu u zdravstvenim ustanovama. Ukoliko se prilikom upotrebe maska isprlja, medicinskim ubrusom ili papirom uklonite vidljivu prljavštinu, a masku isperite pijaćom vodom i osušite na vazduhu zaklonjenu od direktne sunčeve svetlosti.

Rešavanje problema

Problem	Mogući uzrok	Rešenje
Maska stvara buku	Izlazi/otvori za vazduh su potpuno ili delimično zapušeni. Maska nije ispravno sastavljena.	Očistite otvore prema uputstvu za čišćenje maske u kućnim uslovima. Ponovo sastavite masku.
Maska ispušta vazduh po površini lica	Verovatno niste ispravno postavili masku.	Postupite po uputstvu iz odeljka o postavljanju maske.
Maska je neudobna	Možda masku niste postavili na ispravan način. Jastučić na maski je možda prljav.	Pažljivo se pridržavajte uputstava iz odeljka o postavljanju maske. Očistite otvore za vazduh prema uputstvu o čišćenju maske u kućnim uslovima.

Tehničke specifikacije

Kriva pritisak-protok



Podaci o mrtvoj zapremini

Mrtva zapremina je prazan prostor unutar maske u delu blizu okretnog konektora.

Mrtva zapremina varira u zavisnosti od veličine „jastučića“, ali je uvek manja od 142 mL.

Terapijski pritisak

od 4 do 30 cmH₂O

Otpor

Pad pritiska izmeren pri brzini protoka od:

50 L/min: ≤ 0,5 cmH₂O

100 L/min: ≤ 1,5 cmH₂O

Buka

Deklarisane vrednosti emitovanja buke prema ISO4871

Nivo jačine zvuka maske posle

A-ponderizacije je manji od 30 dBA, sa odstupanjem od 3 dBA.

Nivo pritiska zvuka maske na rastojanju od 1 m posle A-ponderizacije je niži od 30dBA, sa odstupanjem od 3 dBA.

Okruženje

Radna temperatura:

od 5 °C do 40 °C (od 41 °F do 104 °F)

Radna relativna vlažnost vazduha:

10%~ 90% RVV (bez kondenzacije)

Temperatura skladištenja i transporta:

od - 20 °C do + 60 °C (od 41 °F do 104 °F)

Relativna vlažnost vazduha pri

skladištenju i transportu:

10%~90% RVV (bez kondenzacije)

Napomena:

Sistem maske ne sadrži prirodni gumeni lateks, PVC ili DEHP materijale.

Skladištenje

Temeljno očistite i osušite masku pre svakog skladištenja. Masku odložite na suvo mesto zaklonjeno od direktne sunčeve svetlosti.

Odlaganje u otpad

Ova maska ne sadrži opasne materije i može se baciti kao svaki drugi otpad iz domaćinstva.

Opisi simbola

Sistem i pakovanje



Identifikacioni broj serije



Datum proizvodnje



Kataloški broj



Ne sadrži lateks od prirodne gume



Ograničenja temperature



Ograničenja relativne vlažnosti vazduha



Proizvođač



Ovlašćeni predstavnik u Evropskoj Zajednici



Medicinsko sredstvo



Važi do



Proučiti uputstvo za upotrebu



Za višestruku upotrebu od strane individualnog korisnika



Oprez, proučiti prateću dokumentaciju.

Označava upozorenje ili meru opreza u pogledu opasnosti od povrede ili objašnjenje posebnih mera za bezbednu i efikasnu upotrebu sredstva





Oznaka CE

Izjava o ograničenoj odgovornosti

Proizvođač izjavljuje da će maska (uključujući i okvir/nosač, jastučić i opremu kojom se pričvršćuje na glavu) biti bez nedostataka u izradi i materijalu u periodu od 90 (devedeset) dana od datuma kupovine prvog korisnika.

Proizvođač se ne može smatrati odgovornim za oštećenja prouzrokovana nezgodom, pogrešnom upotrebom, zloupotrebom, nemarom, izmenama, propustom da se proizvod koristi ili održava pod uobičajenim uslovima upotrebe i u skladu sa uslovima navedenim u dokumentaciji proizvoda, kao ni drugi nedostaci koji nisu povezani sa materijalom i izradom.



Proizvođač 	SUZHOU YUYUE MEDICAL TECHNOLOGY CO., LTD. No.9 Jinfeng Road, Suzhou Science & Technology Town, 215163 Suzhou, Jiangsu, KINA TEL: 0512-67373086 www.yuwell.com
Predstavnik u EU 	METRAX GmbH Rheinwaldstr.22, D- 78628 Rottweil, NEMAČKA Tel: +49-741-257-0 Fax: +49-741-257-214 E-mail: vigilance@primedic.com
Uvoznik / Ovlašćeni predstavnik proizvođača	PRIZMA KRAGUJEVAC DOO Kumanovska 8, 34000 Kragujevac, SRBIJA www.prizma.rs



www.prizma.rs

SHOPONLINE

PRIZMA KRAGUJEVAC DOO

Kragujevac, Kumanovska 8

Telefon: +381 (34) 330 200; Faks: +381 (34) 336 147

BESPLATAN POZIV 0800 200 000

E-mail: info@prizma.rs

Prizma – prodavnice:

Beograd	• Pop Lukina 12	+381 (11) 328 65 55
	• Požeška 80	+381 (11) 655 08 87
	• Takovska 18	+381 (11) 655 08 88
	• Terazije 35	+381 (11) 655 08 89
	• Bulevar Kralja Aleksandra 170 (Đeram)	+381 (11) 735 95 15
	• Bulevar Kralja Aleksandra 60	+381 (11) 360 73 88
Novi Beograd	• Bulevar umetnosti 4 (Mercator Centar)	+381 (11) 745 86 91
Zemun	• Gospodska 11	+381 (11) 655 87 13
Pančevo	• Svetog Save 5	+381 (13) 219 08 00
Kragujevac	• Kumanovska 8	+381 (34) 330 200
	• Dr Zorana Đinđića 9	+381 (34) 353 967
	• Kralja Aleksandra I Karađorđevića 58	+381 (34) 356 890
Novi Sad	• Šafarikova 9	+381 (21) 661 07 18
Subotica	• Matka Vukovića 5	+381 (24) 552 926
Niš	• Vožda Karađorđa 10	+381 (18) 250 808
Čačak	• Kuželjeva 25	+381 (32) 515 02 01
Kraljevo	• Cara Lazara 46	+381 (36) 515 00 91
Novi Pazar	• Stevana Nemanje 112	+381 (20) 515 00 57
Valjevo	• Karađorđeva 59	+381 (14) 315 01 64
Šabac	• Gospodar Jevremova 38	+381 (15) 715 06 00



očitajte QR kod i pronađite
Vama najbližu prodavnicu